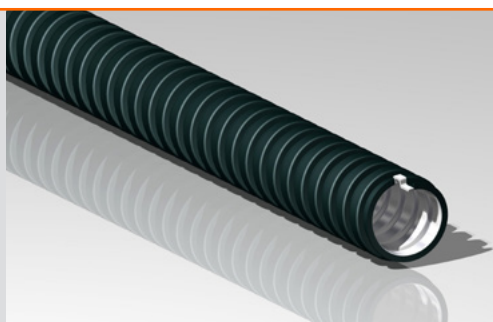


# Stahl-Einhakprofil, PVC-ummantelt

für Elektroinstallationen, biegsame Wellen, Hydraulik- und Pneumatikschläuche – bis IP67

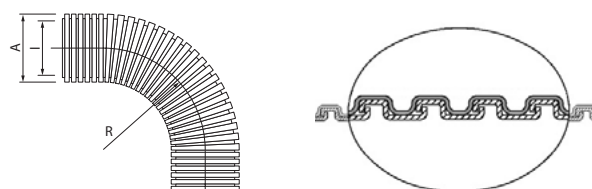


- Extrem flexibel und korrosionsbeständig
- Für den Einsatz in stark beanspruchten Geräten, wie z.B. an Robotern, sowie auch in der Stahl- und Aluminium-Gießerei-Industrie, Offshore-Industrie, Metall-Glas- und Keramik-Industrie, Überwachungs- und Sicherheitstechnik, als auch im Maschinen- und Apparatebau

## Technische Daten

Material Metallband	verzinkter Stahl (eingehaktes Profil)
Material Ummantelung	PVC
Farbe	schwarz (grau auf Anfrage)
Temperaturbereich	-20°C bis +80°C, kurzfristig +90°C
Schutzart	IP67
Druckfestigkeit	Klasse 4, schwer (1250 N)
Schlagfestigkeit	Klasse 4, schwer (6 J)
Zugfestigkeit	Klasse 4, schwer (1000 N)

## Maße / Varianten



R = minimaler Radius  
I = Innendurchmesser  
A = Außendurchmesser

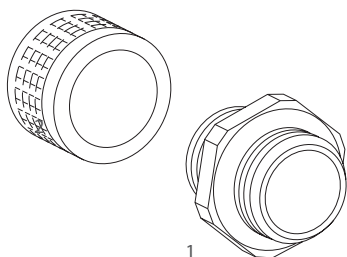
Liefervarianten:  
- andere Verpackungseinheiten  
- konfektionierte Fixlängen  
- weitere Abmessungen a. Anfrage  
- PUR-Mantel a. Anfrage

Zulassungen/Normen



MSS/I-A	Artikelbez.	Nennweite	Außen-Ø A [mm]	Innen-Ø I [mm]	statisch min. R [mm]	dynamisch min. R [mm]	Gewicht [kg/100 m]	VPE [m]
	MSS/I-A-7	7	10,0	7,0	30	40	8	25
	MSS/I-A-10	10	14,0	10,0	37	50	14	25
	MSS/I-A-13	13	17,0	13,0	45	60	17	25
	MSS/I-A-15	15	19,0	15,0	50	70	19	25
	MSS/I-A-17	17	21,5	17,0	55	80	23	25
	MSS/I-A-21	21	26,0	21,2	70	100	31	25
	MSS/I-A-28	28	34,0	28,1	95	125	40	25
	MSS/I-A-38	38	44,5	37,7	115	160	60	25
	MSS/I-A-48	48	55,5	48,4	135	190	88	25

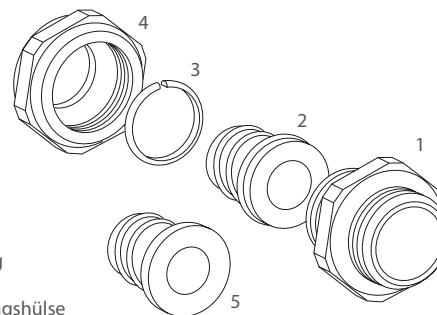
## a 2-teilige Schlauchverschraubung



1 - Einschraubgehäuse  
2 - Hülse

2-teilige Schlauchverschraubungen bestehen aus:  
Einschraubgehäuse + Hülse

## b 4-teilige Schlauchverschraubung



1 - Gehäuse  
2 - Einschraubhülse  
3 - Metall-Klemmring  
4 - Überwurfmutter  
5 - Endkappe / Erdungshülse

4-teilige Schlauchverschraubungen bestehen aus:  
Gehäuse + Einschraubhülse + Metall-Klemmring + Überwurfmutter  
Einschraubset bestehend aus Einschraubhülse + Metall-Klemmring auch separat auf Anfrage erhältlich  
Endkappe / Erdungshülse sowie gewinkelte Ausführungen auf Anfrage