

Stahl-Einhakprofil, EMV

für Elektroinstallationen, biegsame Wellen, Hydraulik- und Pneumatikschläuche – bis IP40

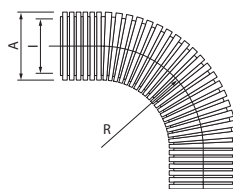


- Guter Abschirmfaktor (EMV) durch Stahlgeflecht
- Extrem hitzebeständig
- Hochflexibel und abknicksicher
- Sehr robust und abriebfest
- Erhöhte Zug-, Druck und Schlagfestigkeit
- Sehr hohe Scheiteldruckfestigkeit
- Geeignet für den Einsatz im EX-Bereich gemäß DIN 0165

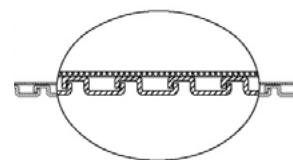
Technische Daten

Material Metallband	galvanisierter Stahl (eingehaktes Profil)
Material Geflecht	Edelstahl
Farbe	metallisch glänzend
Temperaturbereich	-55 °C bis +300 °C
Schutzart	IP40 (nach EN/IEC 60529)
Druckfestigkeit	Klasse 4, schwer (1250 N)
Schlagfestigkeit	Klasse 4, schwer (6 J)
Zugfestigkeit	Klasse 4, schwer (1000 N)

Maße / Varianten



R = minimaler Radius
I = Innendurchmesser
A = Außendurchmesser



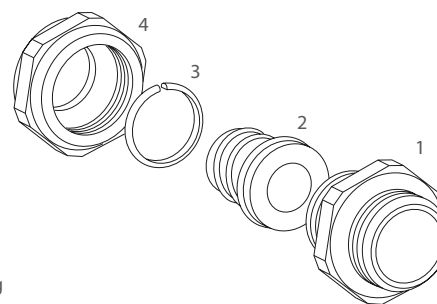
Liefervarianten:
- andere Verpackungseinheiten
- konfektionierte Fixlängen
- weitere Abmessungen a. Anfrage

Zulassungen/Normen



MSS/G-A-EG	Artikelbez.	Nennweite	Außen-Ø A [mm]	Innen-Ø I [mm]	statisch min. R [mm]	dynamisch min. R [mm]	Gewicht [kg/100 m]	VPE [m]
	MSS/G-A-EG-10	10	13,5	10,1	50	65	16	30
	MSS/G-A-EG-13	13	15,8	12,6	60	85	20	30
	MSS/G-A-EG-16	16	20,5	16,0	75	110	25	30
	MSS/G-A-EG-21	21	25,5	21,0	90	140	34	30
	MSS/G-A-EG-27	27	32,8	26,5	120	170	64	30
	MSS/G-A-EG-35	35	40,5	35,1	135	215	94	30
	MSS/G-A-EG-40	40	46,5	40,3	165	250	122	15
	MSS/G-A-EG-52	52	58,0	51,6	210	300	181	15

3 (4) -teilige Schlauchverschraubung



- 1 - Gehäuse
- 2 - Einschraubhülse
- 3 - Metall-Klemmring
- 4 - Überwurfmutter

3-teilige Schlauchverschraubungen bestehen aus:
Gehäuse + Einschraubhülse + Überwurfmutter

Messing-Klemmring bitte separat bestellen