

# Edelstahl-Agraffprofil, kleine Dimensionen

für Elektroinstallationen in der Mess- und Regeltechnik – bis IP40

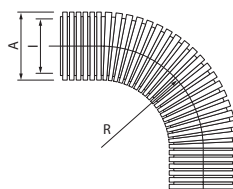


- Kleine Dimension, flexibel, sehr robust und extrem korrosionsbeständig
- Für den Einsatz in stark beanspruchten Geräten, wie z.B. an Robotern, sowie auch in der Stahl- und Aluminium-Gießerei-Industrie, Offshore-Industrie, Metall-Glas- und Keramik-Industrie, Überwachungs- und Sicherheitstechnik, als auch im Maschinen- und Apparatebau.

## Technische Daten

Material Metallband	Edelstahl, Agraff-Profil (doppelt gefalzt) (AISI-304), auf Anfrage auch in AISI-316
Farbe	metallisch glänzend
Temperaturbereich	-55°C bis +300°C
Schutzart	IP40
Druckfestigkeit	Klasse 5, sehr schwer (4000 N)
Schlagfestigkeit	Klasse 4, schwer (6 J)
Zugfestigkeit	Klasse 4, schwer (1000 N)

## Maße / Varianten



R = minimaler Radius  
I = Innendurchmesser  
A = Außendurchmesser



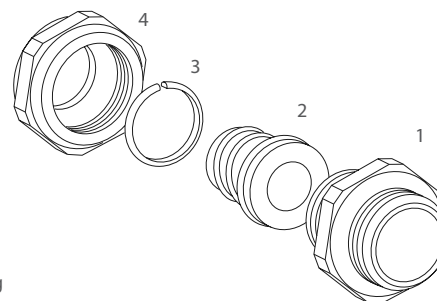
Liefervarianten:  
- andere Verpackungseinheiten  
- konfektionierte Fixlängen  
- weitere Abmessungen a. Anfrage

Zulassungen/Normen



MSS/E.1-A-AGR	Artikelbez.	Nennweite	Außen-Ø A [mm]	Innen-Ø I [mm]	statisch min. R [mm]	dynamisch min. R [mm]	Gewicht [kg/100 m]	VPE [m]
	MSS/E.1-A-AGR-4.5	4,5	7,5	4,5	35	45	8	
	MSS/E.1-A-AGR-5	5	8,0	5,0	35	45	9	
	MSS/E.1-A-AGR-5.5	5,5	8,5	5,5	40	50	10	
	MSS/E.1-A-AGR-6	6	9,0	6,0	40	50	11	
	MSS/E.1-A-AGR-7	7	10,0	7,0	45	55	12	
	MSS/E.1-A-AGR-8	8	11,0	8,0	45	55	14	
	MSS/E.1-A-AGR-9.5	9,5	12,5	9,5	50	60	19	

## 4-teilige Schlauchverschraubung



- 1 - Gehäuse
- 2 - Einschraubhülse
- 3 - Metall-Klemmring
- 4 - Überwurfmutter

Schlauchverschraubungen bestehen aus Gehäuse + Überwurfmutter  
Einschraubset bestehend aus Einschraubhülse + Metall-Klemmring  
(separat bestellen)