

Edelstahl-Agraffprofil

für Elektroinstallationen in der Mess- und Regeltechnik – bis IP40

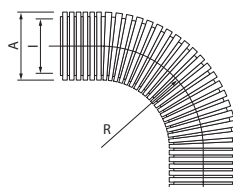


- Extrem flexibel und korrosionsbeständig
- Für den Einsatz in stark beanspruchten Geräten, wie z.B. an Robotern, sowie auch in der Stahl- und Aluminium-Gießerei-Industrie, Offshore-Industrie, Metall-Glas- und Keramik-Industrie, Überwachungs- und Sicherheitstechnik, als auch im Maschinen- und Apparatebau.

Technische Daten

Material Metallband	Edelstahl, Agraff-Profil (doppelt gefalzt)
Farbe	metallisch glänzend
Temperaturbereich	-55°C bis +300°C
Schutzart	IP40
Druckfestigkeit	Klasse 5, sehr schwer (4000 N)
Schlagfestigkeit	Klasse 4, schwer (6 J)
Zugfestigkeit	Klasse 4, schwer (1000 N)

Maße / Varianten



R = minimaler Radius
I = Innendurchmesser
A = Außendurchmesser



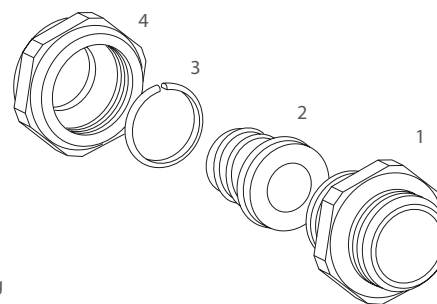
Liefervarianten:
- andere Verpackungseinheiten
- konfektionierte Fixlängen
- weitere Abmessungen a. Anfrage

Zulassungen/Normen



MSS/E-A-AGR	Artikelbez.	Nennweite	Außen-Ø A [mm]	Innen-Ø I [mm]	statisch min. R [mm]	dynamisch min. R [mm]	Gewicht [kg/100 m]	VPE [m]
	MSS/E-A-AGR-10	10	12,5	9,5	50	60	17	30
	MSS/E-A-AGR-13	13	16,0	13,0	65	80	27	30
	MSS/E-A-AGR-17	17	21,0	17,0	75	100	34	30
	MSS/E-A-AGR-22	22	26,0	22,0	90	125	37	30
	MSS/E-A-AGR-26	26	30,0	26,0	120	160	53	30
	MSS/E-A-AGR-34	34	39,0	34,0	175	220	73	30
	MSS/E-A-AGR-40	40	44,4	40,3	230	280	87	15
	MSS/E-A-AGR-52	52	55,7	51,6	285	340	134	15

4-teilige Schlauchverschraubung



- Gehäuse
- Einschraubhülse
- Metall-Klemmring
- Überwurfmutter

4-teilige Schlauchverschraubungen bestehen aus:
Gehäuse + Einschraubhülse + Metall-Klemmring + Überwurfmutter

Einschraubset bestehend aus Einschraubhülse + Metall-Klemmring auch separat auf Anfrage erhältlich