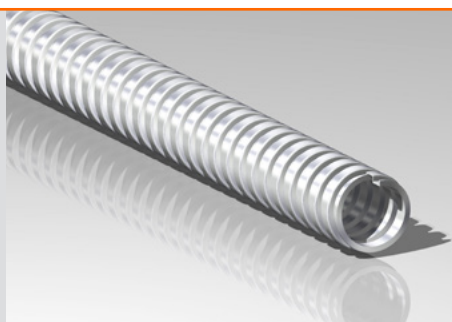


# Stahl-Einhakprofil

für Elektroinstallationen, biegsame Wellen, Hydraulik- und Pneumatikschläuche – bis IP40

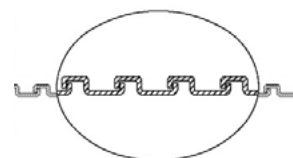
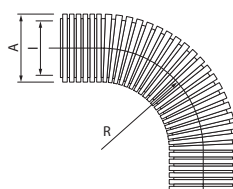


- Extrem hitzebeständig, hochflexibel und abknicksicher
- Schutz vor Nagetieren und Vandalismus
- Speziell geeignet für die Bahntechnik in Flur-, Decken- und Wandverkabelungen, Fahrgastüberwachungs-, Informations- und Türschließsystemen

## Technische Daten

Material Metallband	verzinkter Stahl (eingehaktes Profil)
Farbe	metallisch glänzend
Temperaturbereich	-55 °C bis +300 °C
Schutzart	IP40
Druckfestigkeit	Klasse 4, schwer (1250 N)
Schlagfestigkeit	Klasse 4, schwer (6 J)
Zugfestigkeit	Klasse 4, schwer (1000 N)

## Maße / Varianten



R = minimaler Radius  
I = Innendurchmesser  
A = Außendurchmesser

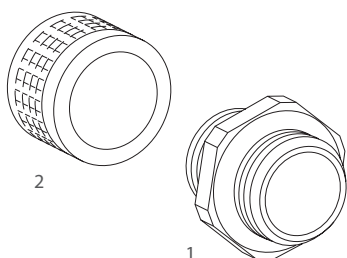
Liefervarianten:  
- andere Verpackungseinheiten  
- konfektionierte Fixlängen  
- weitere Abmessungen a. Anfrage  
- Zoll-Maße (auch Edelstahl) auf Anfrage

Zulassungen/Normen



MSS/G-A	Artikelbez.	Nennweite	Außen-Ø A [mm]	Innen-Ø I [mm]	statisch min. R [mm]	dynamisch min. R [mm]	Gewicht [kg/100 m]	VPE [m]
	MSS/G-A-10	10	13,0	10,0	30	45	15	25
	MSS/G-A-13	13	16,0	13,0	45	60	20	25
	MSS/G-A-17	17	20,5	17,0	50	70	26	25
	MSS/G-A-21	21	25,0	21,2	60	80	30	25
	MSS/G-A-28	28	32,0	28,1	70	90	65	25

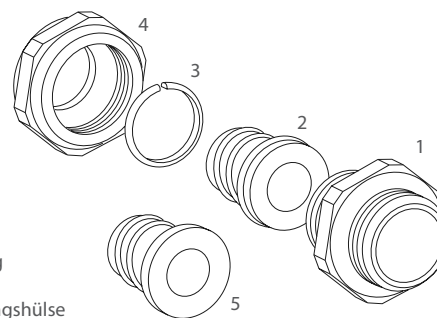
## a 2-teilige Schlauchverschraubung



1 - Einschraubgehäuse  
2 - Hülse

2-teilige Schlauchverschraubungen bestehen aus:  
Einschraubgehäuse + Hülse

## b 4-teilige Schlauchverschraubung



1 - Gehäuse  
2 - Einschraubhülse  
3 - Metall-Klemmring  
4 - Überwurfmutter  
5 - Endkappe / Erdungshülse

4-teilige Schlauchverschraubungen bestehen aus:  
Gehäuse + Einschraubhülse + Metall-Klemmring + Überwurfmutter

Einschraubset bestehend aus Einschraubhülse + Metall-Klemmring auch separat auf Anfrage erhältlich

Endkappe / Erdungshülse auf Anfrage